

CONCRET

BAAS arquitectura

Edició 2013



CONCRET

SEIENTS /Cadires i Bancs

BAAS arquitectura

2013

Memòria

La nostra intenció és fer una revisió del banc romàntic per treure el màxim partit del confort, amabilitat i ergonomia de les línies corbes, sense renunciar a la duresa i resistència que brinden materials com el formigó, en aquest cas el Slimconcrete. Volíem transmetre una sensació de gran lleugeresa, en contrast amb el pes que s'associa sempre al formigó. Per aquesta raó, la secció de CONCRET és com la d'una biga capaç de salvar una llarga distància sense punts de suport. Hem convertit aquesta cerca en un sistema modular que permet anar agregant peces rectes i corbes per conformar espais de trobada.

CONCRET

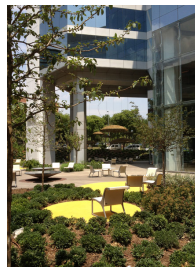
SEIENTS /Cadires i Bancs

BAAS arquitectura

2013

Fitxa tècnica

modulable: recte, còncau, convex / (1) Suports de fundició d'alumini, pintat al forn color plata texturitzat. (2) Formigó UHPC (Slimconcrete®), Gris / Beige / Negro, Sortit de motlle, Relleu superficial interior de (1mm). / Ancorat per mitjà de cargols o resina epoxi / 100 Kg., 360 Kg.



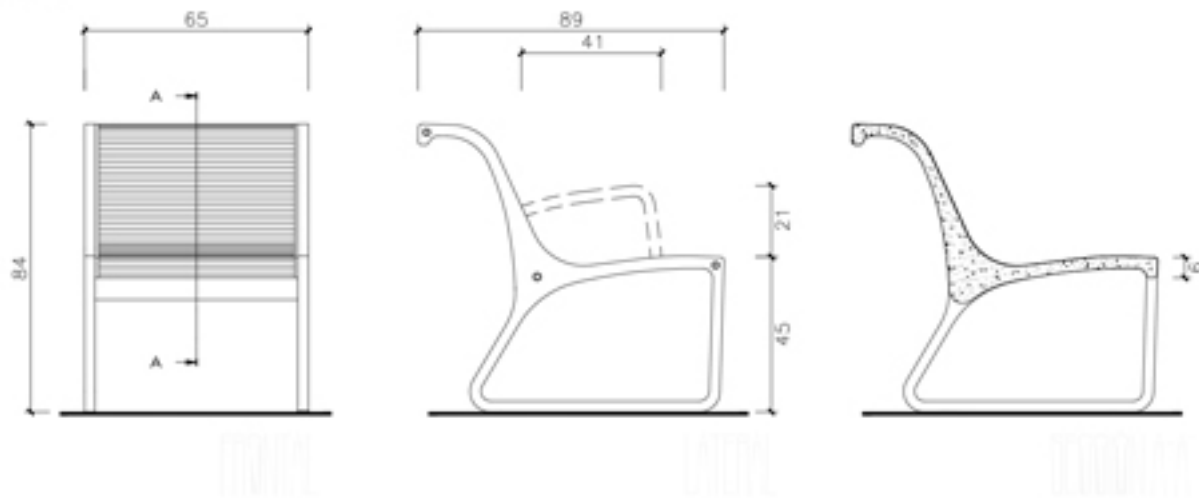
CONCRET

SEIENTS /Cadires i Bancs

BAAS arquitectura

2013

SILLA



BANCO CONCAVO



BANCO CONVEXO

