

# BANDA DOBLADA

---

---

Edició 2004



# BANDA DOBLADA

SEIENTS /Bancs sense Respatller

Memòria

2004

La geometria de BANDA DOBLADA s'origina a partir d'una banda de formigó que es replega sobre ella mateixa i genera un banc de dos cossos separats per un espai central comú. És un element complex que crea per si mateix un espai de relació per als usuaris, un lloc on reposar els peus o bé recolzar-hi una bossa o un llibre. L'agregació de mòduls crea una bancada contínua en forma d'hèlix. La seva construcció és estable i no necessita ancoratges per recolzar-se sobre el paviment, sobre la gespa o sobre la sorra de la platja. BANDA DOBLADA va ser el disseny guanyador del primer premi en la 3a Edició del Concurs ""Disseny de Mobiliari Urbà en Formigó Blanc"", convocat l'any 2003 per la Càtedra Blanca de la Universitat Politècnica de València, patrocinat per Cemex España S.A. i del qual van resultar guanyadores les estudiants alemanyes Susanne Cierniak i Trans Thanh Minh Nguyen.

ESCOFET 1886 va participar en el Jurat amb el compromís d'iniciar la fabricació i l'edició de l'element guanyador si aquest era viable comercialment. Una vegada instal·lades al Campus de l'UPV els cinc prototips fabricats en diferents colors de formigó emmotllat, ESCOFET va llançar al mercat aquesta banca innovadora. Es caracteritza per no prefigurar de forma definitiva el nostre comportament, sinó per, més aviat, desafiar la nostra imaginació i permetre un alt grau de llibertat d'ús per part dels seus usuaris.



# BANDA DOBLADA

SEIENTS / Bancs sense Respatllers

Fitxa tècnica

2004

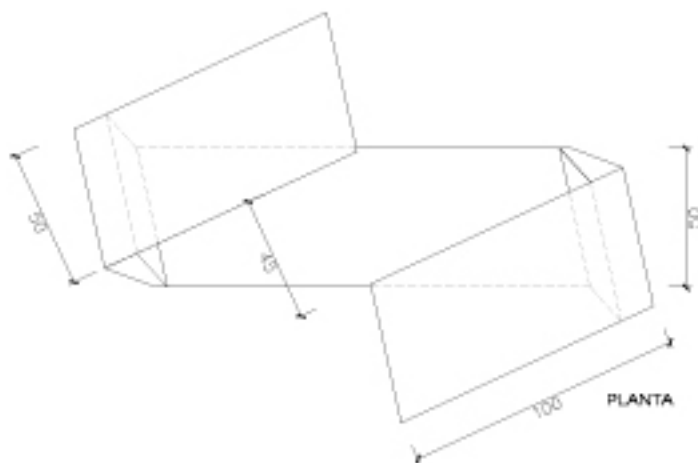
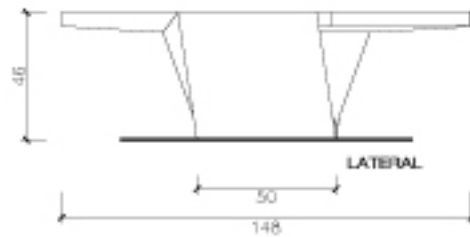
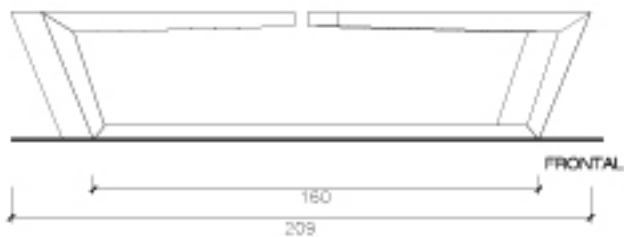
modulable / (1) Formigó armat, Carta de colors estàndar, Decapat i hidrofugat. / Recolzat a terra / 300 Kg.



# BANDA DOBLADA

SEIENTS /Bancs sense Respatller

2004



AGREGACIÓ

