

CONCRET

BAAS arquitectura

Edición 2013



CONCRET

Mesas

BAAS arquitectura

2013

Memoria

Nuestra intención es hacer una revisión del banco romántico para sacar el máximo partido del confort, amabilidad y ergonomía de las líneas curvas, sin renunciar a la dureza y resistencia que brindan materiales como el hormigón, en este caso el Slimconcrete. Queríamos transmitir una sensación de gran ligereza, en contraste con el peso que se asocia siempre al hormigón. Por esta razón, la sección de CONCRET es como la de una viga capaz de salvar una larga distancia sin puntos de apoyo. Hemos convertido esta búsqueda en un sistema modular que permite ir reensamblando piezas rectas y curvas para conformar espacios de encuentro.

CONCRET

Mesas

BAAS arquitectura

2013

Ficha Técnica

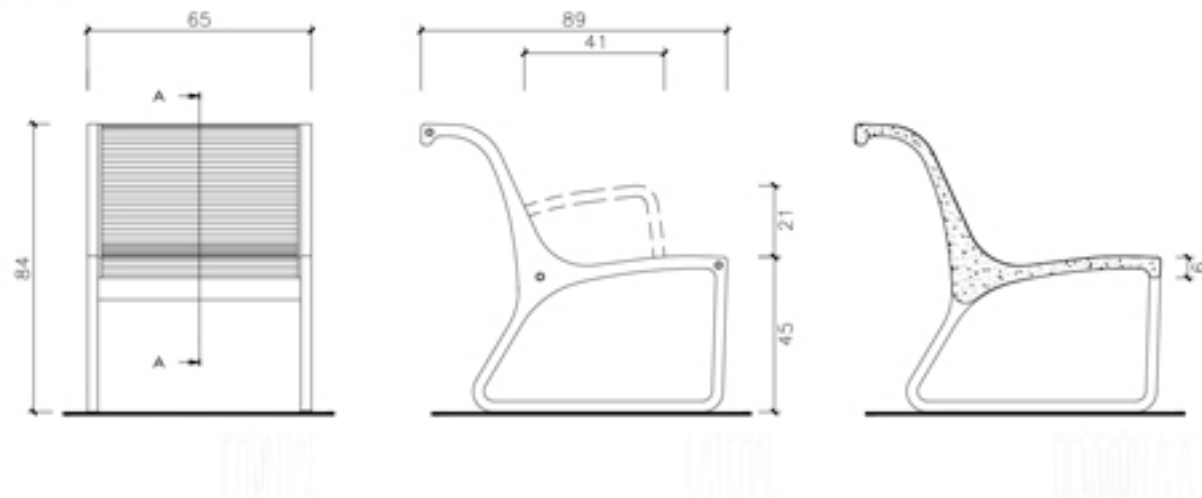
(1) Hormigón UHPC (Slimconcrete®), Gris / Beige / Negro, Salido de molde . / Anclado con tornillos o resina epoxi / 93 Kg.



CONCRET

Mesas
BAAS arquitectura
2013

SILLA



BANCO CONCAVO



BANCO CONVEXO

