

Zenit Solar



VENTAJAS CLAVE

- Autosuficiencia energética sin conexión a red eléctrica.
- Coste energético 0.
- Diseño antivandálico.
- 0 emisiones a la atmósfera.
- Estudio personalizado de necesidades.
- Alta resistencia a la corrosión.
- Columna inteligente.
- Máxima fiabilidad y calidad a un precio competitivo.
- Orientable.
- Altura: 5 a 6 m.

DESCRIPCIÓN

La gama de solución solar Zenit.

Carandini quiere aportar su granito de arena al desarrollo sostenible, utilizando energías renovables y nuevas fuentes de iluminación regulables con alta eficiencia energética.

LUMINARIAS VEKA N



IP66



IK10



RAL 9006
Liso Brillante
(906B)



CIII



Acabado marino, consultar



3000K
CRI>70



4000K
CRI>70

DESCRIPCIÓN

Veka es la nueva familia de luminarias para aplicaciones de alumbrado público de Carandini. Su estética elegante, la tecnología LED de última tecnología y las distribuciones ópticas que incorpora hacen que sea una solución de gran calidad para vías urbanas, carreteras secundarias, calles residenciales, aparcamientos y carriles bici.



Veka N



Veka N
3000lm - 9.050lm



Veka N
PT: 0,08m²
SE: 0,09m²
FM: 0,08m²



Veka N
172lm/W
Luminaria



-40°C - +55°C



Veka N
5,3 Kg



0,00% - 0,33%
FHS/ULR

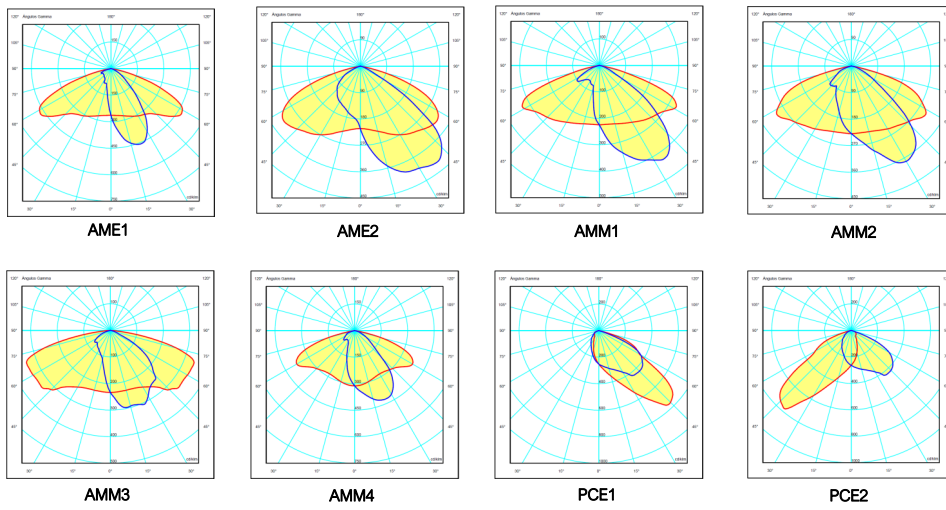
MÁS INFORMACIÓN

Configurador, ficha técnica, fotometrías, dimensionales, en:



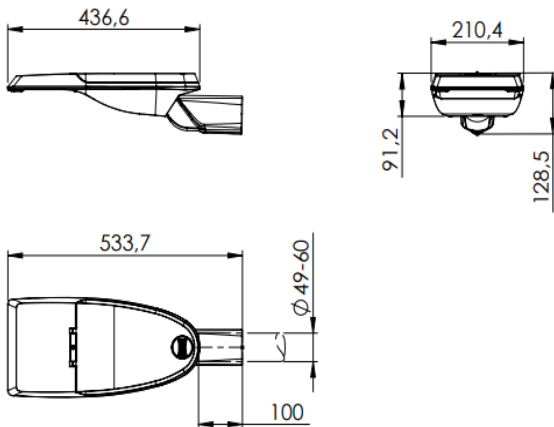
DISTRIBUCIONES FOTOMÉTRICAS

Dispone de las 8 distribuciones fotométricas utilizadas para los entornos en los que se instala este tipo luminaria, permite adaptarse a todas las necesidades:



DIMENSIONES VEKA N

Fijación lateral $\varnothing 49/60$ mm (SE2)



APLICACIONES

Espacios Urbanos, Zonas Residenciales, Zonas Peatonales, Carriles Bici, Parques, Jardines.

CARACTERÍSTICAS LUMINARIA

PANEL FOTOVOLTAICO

Tipo de panel	Monocristalino
Potencia	100, 160, 200 Wp.
Vida útil	Más de 25 años.

BATERÍA

Tipo	Litio (LiFePO4)
Capacidad	48, 68, 88, 95, 120, 160, 200 Ah.
Profundidad máxima de descarga	80%.
Autonomía	1 - 3 días.

COLUMNA

Altura	5 - 6 metros. Otras alturas de columna, consultar.
Material	Acero galvanizado en caliente.
Resistencia a la corrosión	> 15 años.
Protección adicional Opcional	Pintura Poliéster.
Tratamiento opcional	Protección antigraffiti.
Resistencia al viento	120 Km/h.

GESTIÓN Y CONTROL

Equipos	RP: Programación regulación predeterminada: Desde la puesta del sol, las primeras 2h al 100%, durante la noche al 70%, la siguiente hora al 50% y hasta el amanecer al 20%.
---------	---



INFORMACIÓN LOGÍSTICA COLUMNA

* Puede variar según las cantidades del pedido.

NORMAS / CERTIFICADOS COLUMNA

Mástil:	Panel fotovoltaico:	Controlador:	Compatibilidad electromagnética:
<ul style="list-style-type: none"> • CE • EN 40-5:2002 • EN 40-5:2003 	<ul style="list-style-type: none"> • Normativa TÜV • IEC61215 • IEC61730 • ISO 22000 • ISO 9001 • EN 61000-6-1:2007 Y 61000-6-3:2007 	<ul style="list-style-type: none"> • CE • RoHS 	<ul style="list-style-type: none"> • UNE-EN IEC 55015:2020 • UNE-EN 61547:2011 • UNE-EN 61000-4-2:2010 • UNE-EN 6100-4-3:2007 • UNE-EN 62493:2015
Galvanizado:		Batería:	
<ul style="list-style-type: none"> • UNE-EN 10025-1:2006 • UNE-EN ISO 1461:2010 		<ul style="list-style-type: none"> • CE • UNE-EN 62133-2:2017 • UL 1642 • UN38.3 	