

ATHLOS



Athlos 2 Módulos

Athlos 1 Módulo

VENTAJAS CLAVE

- Proyector para grandes alturas con 1 o 2 módulos de 600 y 1.200W.
- Hasta 135lm/ W.
- Hasta 4 distribuciones ópticas.
- Visibilidad y uniformidad excelentes.
- Robustez: IP66 + IK08.
- Vida útil L70B50 50.000h a Ta de 25°C.
- Smart Ready: Diseñada para albergar nodo de comunicaciones tanto interiores como exteriores a través de bases de conexión.



IP66



IK08



CI

RAL 7022
Color bronce4000K
CRI>705700K
CRI>70100 - 277V / 240V - 480V
50-60Hz
L70B50 50.000h
Ta 25°C

DESCRIPCIÓN

Athlos es el proyector de Carandini para aplicaciones de gran altura y espacios deportivos. Su fácil instalación, su robustez, con tecnología LED de última generación y las distribuciones ópticas que incorpora hacen que sea una solución de gran calidad y versatilidad.



81.000 lm - 162.000lm



-40°C - +50°C

135lm /W
Luminaria

0,00% - 0,35%



18,0 Kg - 36,0 Kg

NORMAS / CERTIFICADOS

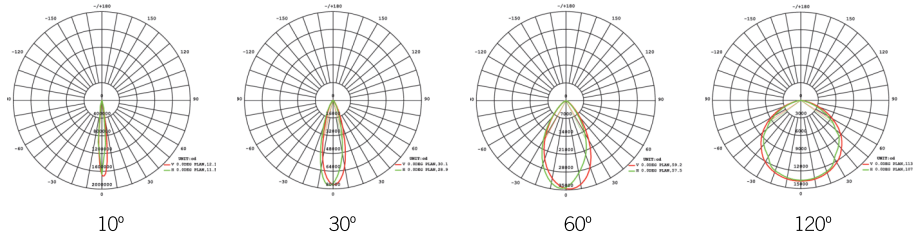
- CE
- RoHS
- UNE-EN 60598-1
- UNE-EN 60598-2-3 o 60598-2-5
- UNE-EN 62471:2009
- UNE-EN 60598
- UNE-EN 61000-3-2
- UNE-EN 61000-3-3
- UNE-EN 55015
- UNE-EN 61547
- UNE-EN 62031
- UNE-EN 61347-2-13
- UNE-EN 62384
- UNE-EN 13032-4
- UNE-EN ISO 9227 NSS: 2017 (1000h)

INFORMACIÓN LOGÍSTICA

	Athlos 1 Módulo	Athlos 2 Módulos
Peso bruto:	18,0 Kg	36,0 Kg
Unidades por caja:	1 unidad	1 unidad
Dimensiones de caja:	690 x 618 x 369mm	780 x 618 x 621mm

DISTRIBUCIONES FOTOMÉTRICAS

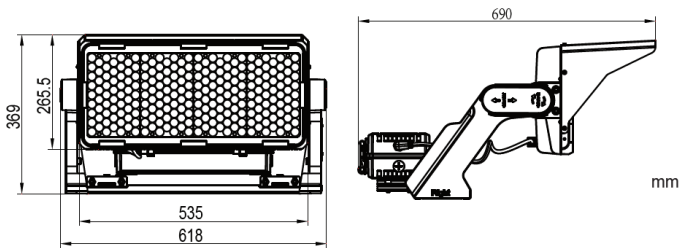
Dispone de las 4 distribuciones fotométricas utilizadas para los entornos en los que se instala este tipo luminaria, permite adaptarse a todas las necesidades:



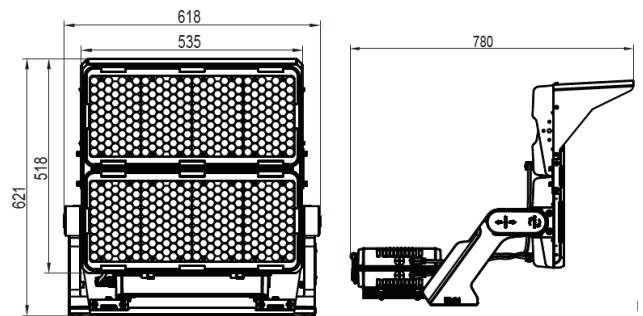
DIMENSIONES

Dimensiones en mm.

Athlos 1 módulo

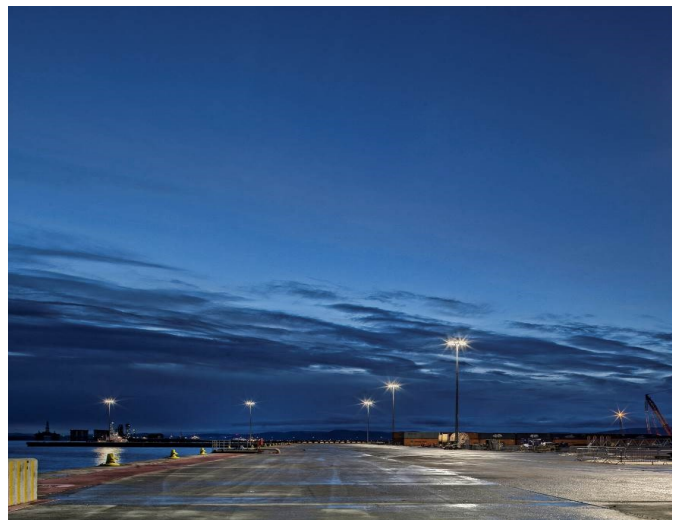


Athlos 2 módulos



APLICACIONES

Campos de fútbol, pistas de tenis, pistas de atletismo, parkings, puertos y aeropuertos entre muchas otras aplicaciones de grandes alturas.



CARACTERÍSTICAS ATHLOS

CARACTERÍSTICAS GENERALES	
Armadura y acoplamiento	Aluminio inyectado a alta presión EN AC-44300 con bajo contenido en cobre <0,1% (AISI304).
Acabado	Color bronce RAL 7022.
Cierre	Vidrio plano templado 4mm.
Tornillería exterior	Acero inoxidable (AISI304).
Estanquidad general	IP66 (EN 60529)
Grado de protección contra impactos	IK08 (EN 62262)
Temperatura de funcionamiento	Ta -40°C a +50°C Según configuración de la luminaria.
Vida estimada	L70B50 50.000h a Ta de 25°C. Valoraciones de mantenimiento lumínico a TM-21 en base a datos LM-80.

CARACTERÍSTICAS ELÉCTRICAS	
Clase eléctrica	Clase I
Voltaje de entrada	100V - 277V / 50Hz - 60Hz Opcional 240V - 480V
Factor de potencia	> 0,95
Distorsión armónica	< 15%
Protección contra sobretensiones	Protección contra sobretensiones 10kV - 10kA Opcional 20kV - 20kA

MANTENIMIENTO Y MONTAJE	
Instalación y mantenimiento	Driver instalado en la parte posterior del proyector en una caja IP66. Opcionalmente se puede suministrar la caja del equipo separada del proyector para colocarla separada de la luminaria, a una distancia de hasta 20m. El cable que va del equipo hasta la luminaria incorpora una malla protectora.
Fijación	H01=> Fijación mediante horquilla.
Regulación mecánica	La horquilla tiene una inclinación de hasta 270°.
Accesorios	- Paralumen para las versiones de 1 y 2 módulos. - Puntero láser para facilitar la instalación.

CARACTERÍSTICAS LUMÍNICAS	
Paquete lumínico real	Versión de 1 módulo: 81.000 lm - 600W. Versión de 2 módulos: 162.000 lm - 1.200W.
Temperatura de color del LED	Disponibles en 4.000 K y 5.700 K. 3.000 K y 5.000K a consultar.
Índice de reproducción cromática (CRI)	CRI>70. Otros CRI, consultar.
LEDs	Incorpora 816, 1632 LEDs.
F.H.S	Entre 0,00% y 0,35%
Distribuciones fotométricas	10° => al. Longitudinal 10° ap. Transversal 10° 30° => al. Longitudinal 30° ap. Transversal 30° 60° => al. Longitudinal 60° ap. Transversal 60° 120° => al. Longitudinal 120° ap. Transversal 120°
Control térmico LED	Control térmico por los 3 principios de transferencia de calor: conducción, convección y radiación que ayudan a conseguir largas vidas del LED y del driver.

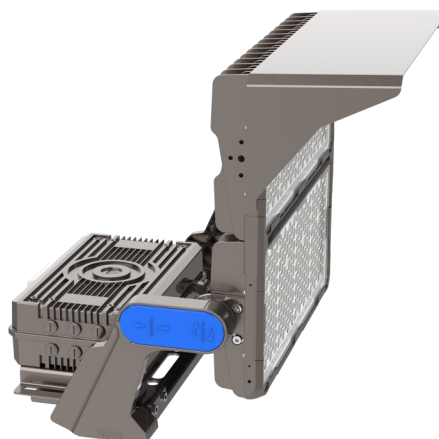
GESTIÓN Y CONTROL	
Equipos	AO: LED Regulable Protocolo 0-10V. RD: LED Regulable Protocolo DALI.

NOTA: Datos correctos en la fecha de impresión. La empresa se reserva el derecho de modificar el valor en cualquier momento.

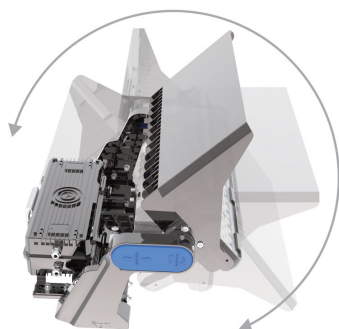
FOTOGRAFÍAS ATHLOS



Paralumen incorporado en versión de 1 módulo de Athlos



Paralumen incorporado en versión de 2 módulos de Athlos



La horquilla permite una regulación mecánica de la luminaria de 270°

boadaGRUP

SEGURETAT
ENERGIA
R+D+I

P.A.E. d'Osona C. Tarragona 14
08500 Vic (Barcelona)
T 93 886 01 76 F 93 889 02 25
comercial@mboada.com

www.mboada.com