

Escofet®

boadaGRUP

SEGURETAT
ENERGIA
R+D+I

P.A.E. d'Osona C. Tarragona 14
08500 Vic (Barcelona)
T 93 886 01 76 F 93 889 02 25
comercial@mboada.com
www.mboada.com

PROA

Antoni Riera

Edición 2000



PROA

ASIENTOS /Sillas y Bancos

Antoni Riera

2000

Memoria

PROA

ASIENTOS /Sillas y Bancos

Antoni Riera

2000

Ficha Técnica

Colección DAE / (1) Soporte listones en fundición de aluminio L-2341, Granallado y pintado al horno color blanco. (2) Madera tropical FSC®, Tratada con aceite translúcido, pigmentado. (3) Soportes de fundición de hierro GG-20 perlítica, Negro, efecto forja, Imprimación el polvo y acabado pintura poliéster. / Anclado con tornillos / 62 Kg., 85 Kg., 146 Kg.



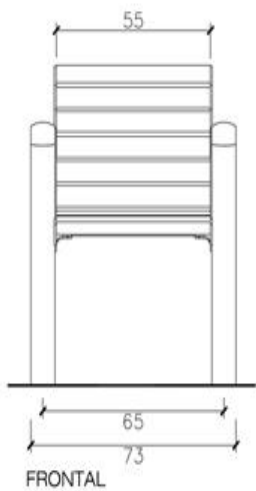
PROA

ASIENTOS /Sillas y Bancos

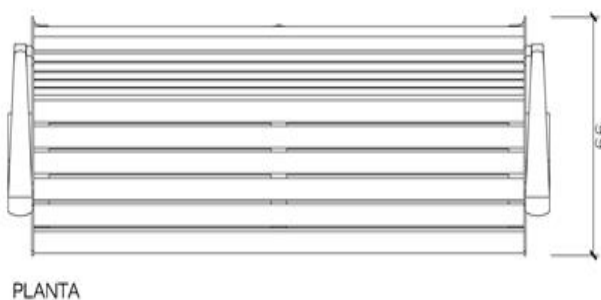
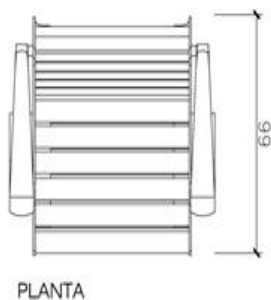
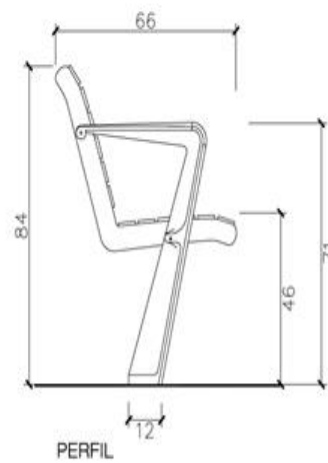
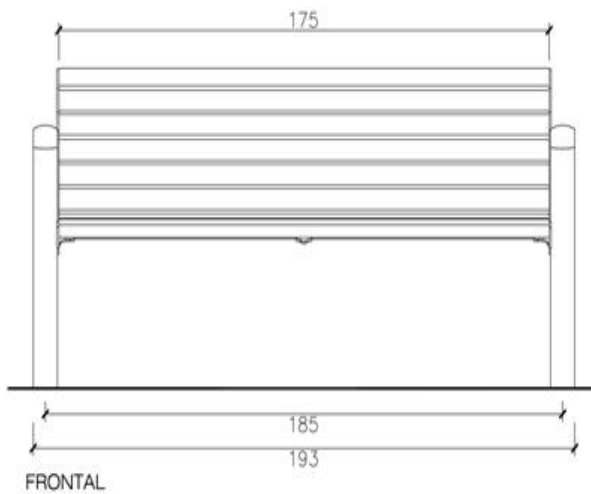
Antoni Riera

2000

SILLA PROA



BANCO PROA



BANCO DOBLE PROA

