



#### Llama la atención del conductor

- Incrementando la iluminación de la vía
- Cambiando el color de la luz
- Con el flash destellante que incorpora la luminaria

#### Aumenta la visibilidad del peatón

- Iluminando el cuerpo del peatón



**boada**GRUP

SEGURETAT  
ENERGIA  
R+D+I

P.A.E. d'Osona C. Tarragona 14  
08500 Vic (Barcelona)  
T 93 886 01 76 F 93 889 02 25  
comercial@mboada.com  
[www.mboada.com](http://www.mboada.com)



Carrerada esq. Verneda  
E-08107 Martorelles (Barcelona)  
Tel.: +34 933 174 008  
Fax: +34 933 171 890

Para más información, descargas de  
fichas técnicas, hojas de instrucciones,  
etc., consultar nuestra página Web  
[www.carandini.com](http://www.carandini.com)

C. & G. CARANDINI, S.A. se reserva el  
derecho de introducir cualquier  
modificación del producto sin previo  
aviso.

C. & G. CARANDINI, S.A. 2008 ©  
FL0908-175

Difícil de ver en la oscuridad.

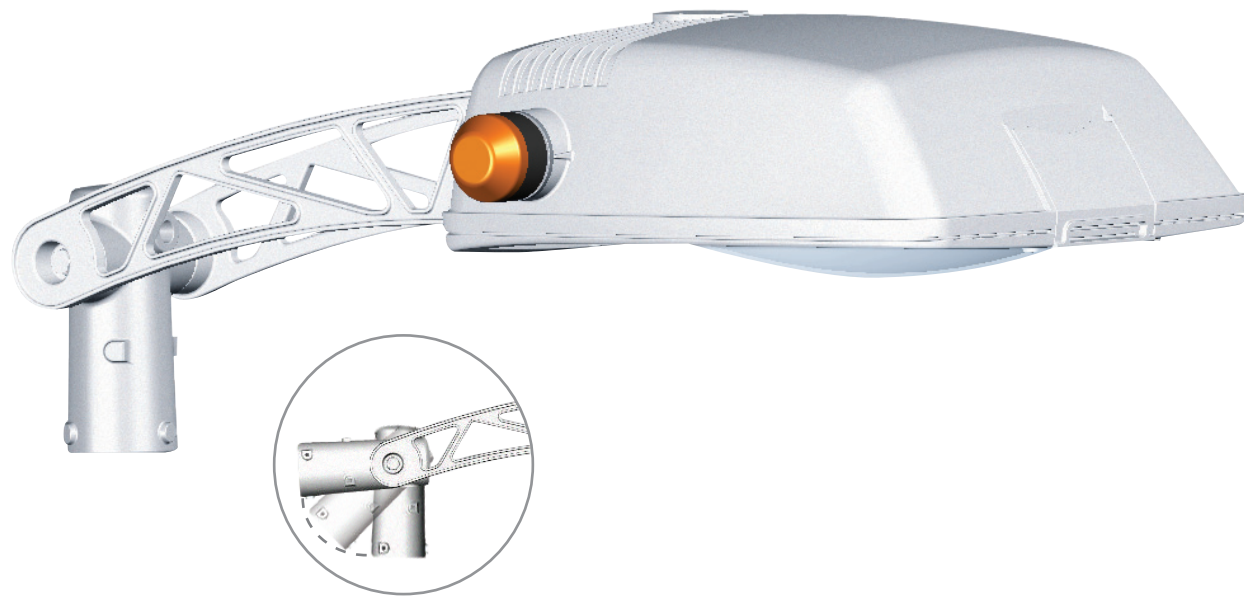


El peatón el más débil,  
TST-250/PP aporta seguridad.





# TST-250/PP



### TST-250/PP. Mejor visión en los pasos de zebra.

Las estadísticas revelan que una iluminación adecuada en los pasos de zebra sin semáforo son la mejor solución para disminuir los accidentes con peatones. De esta realidad nace TST-250/PP. Por un punto de luz especialmente diseñado para reducir los accidentes en los pasos de peatones. TST-250/PP se integra armónicamente en la carretera y ofrece una iluminación que consigue llamar la atención del conductor e incrementa el campo de visión horizontal y vertical del peatón.

Más visión, más seguridad para todos.



**Armadura:** Fundición inyectada de aluminio entrada mediante pasacable para cable manguera de Ø 8 - 10 mm.  
**Marco:** Fundición inyectada de aluminio. Acceso a la lámpara y al equipo por la parte frontal.  
**Reflector:** Aluminio anodizado y sellado. Distribución fotométrica asimétrica frontal.  
**Cierre:** Vidrio lenticular templado, fijado al marco y junta de silicona.  
**Fijación:** La luminaria se suministra sin fijación. "Es imprescindible elegir una". Ver apartado fijaciones.  
**Acabados:** Pintura color blanco RAL 9010. Otros colores consultar opciones.  
**Clase eléctrica:** Clase I, para clase II consultar precio y código.  
**Superf. viento:** 0,199 m2.  
**Intermitencias:** Dos indicadores / LED, color ámbar funcionamiento intermitente con driver incorporado.  
**Vida media estimada:** Estimación de la vida media de las intermitencias, superior a las 50.000 horas.  
**Notas:** \*Lámparas con corriente distinta, indicar marca y modelo. F.H.S. indicado, con lámpara Vsap 250WT. Peso sin equipo.

#### Luminaria TST-250/PP

Equipo (W)	Código	Dimensiones	Iconos					
E-40								
Vsap 150 T	182181	a ↓ 190	8,15 kg	F.H.S. 0,12%	IP-66	IK-9	CE	Lighting
Vsap 250 T	182171	b ↗ 475						
Vmh 150 T	182181	c ↔ 431						
Vmh 250 T 3A*	182171							

#### Fijaciones (Imprescindibles)

Modelo	Descripción	Código
FL-60/404	Acoplamiento lateral Ø 60 x 110 mm, pintado Blanco RAL 9010 (para columna PS-C)	017923
BVL-60/404	Brazo fijación vertical o lateral Ø 60 x 110 mm, saliente 425 mm, pintado Blanco RAL 9010	017922

#### Opciones

Opciones	Código
Otros colores de pintura "luminaria"	TST250PPRAL
Otros colores de pintura, acoplamiento "FL-60/404"	FL60RAL
Otros colores de pintura, brazo "BVL-60/404"	BVLRAL

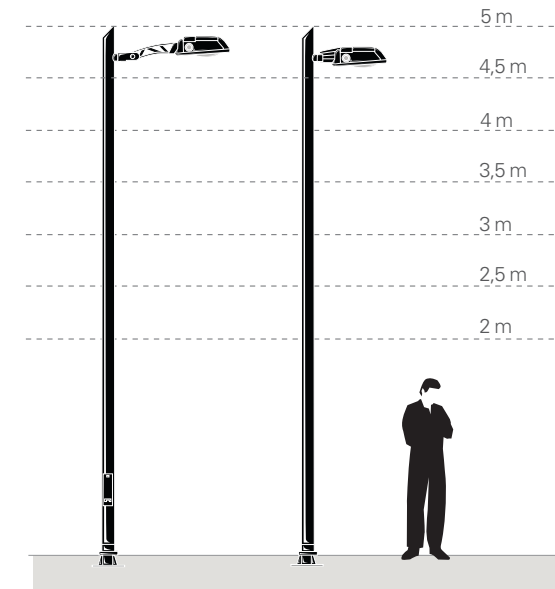
#### COLUMNA PASO (PS-C)

**Fuste:** Tubo de acero galvanizado de Ø 114 mm y 3,5 mm de espesor.  
**Fijación:** Lateral Ø 60 x 150 mm.  
**Acabados:** Pintada color blanco RAL 9010. Otros colores con incremento de precio, consultar opciones.

Modelo	Descripción	Código
PS-C/500	Altura 5 m para montaje lateral, acoplamiento Ø 60 x 150 mm.	801051

Opciones	Código
Otros colores de pintura	PSCRAL

Accesorios	Código
PNO Juego de 4 pernos de anclaje M16x400 mm, con tuercas y arandelas.	080199
PTA Plantilla. Columna 210x210 M16	080326

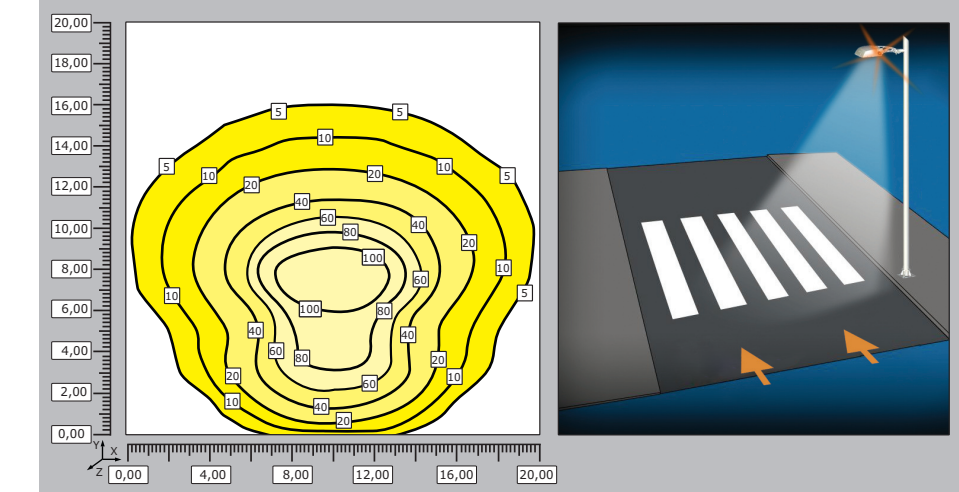


#### Vía de Único sentido de circulación



Anchura del vial: 6 m.  
 Anchura del paso: 4 m.  
 Altura de la instalación: 5 m.  
 Lámpara: Vmh 150WT 13.500 lm.  
 Luminaria: 1 Ud. TST-250/PP

Emed = 70 lux  
 Emin = 32 lux  
 Emax = 97 lux



#### Vía de Doble sentido de circulación



Anchura del vial: 12 m.  
 Anchura del paso: 6 m.  
 Altura de la instalación: 5 m.  
 Lámpara: Vsap 150WT 14.500 lm.  
 Luminaria: 2 Uds. TST-250/PP

Emed = 71 lux  
 Emin = 17 lux  
 Emax = 110 lux

