

BRUNO

Miguel Milá / Gonzalo Milá

Edició 2014



BRUNO

SEIENTS /Cadires i Bancs

Miguel Milá / Gonzalo Milá

2014

Memòria

Amb la sòbria sensualitat que caracteritza el disseny dels seus autors, el banc Bruno resol un dels principals desafiaments del banc d'exterior: trobar l'equilibri entre la resistència a les condicions atmosfèriques i el confort de l'usuari. L'alçada i inclinació del seient, l'angle del respall i la corba del recolzabraços busquen recollir la zona lumbar en una posició natural de descans. Els laterals corbs donen rigidesa, i la inclinació del pla de seient i l'obertura posterior permeten drenar les aigües pluvials. Sòlid i resistent però de línies estilitzades i aspecte lleuger, el banc Bruno trasllada a l'espai urbà i al jardí l'experiència del confort domèstic.

BRUNO

SEIENTS /Cadires i Bancs
Miguel Milá / Gonzalo Milá
2014

Fitxa tècnica

(1) Formigó UHPC (Slimconcrete®), Gris / Beige / Negre, Decapat i hidrofugat. / Ancorat per mitjà de cargols / 260 Kg

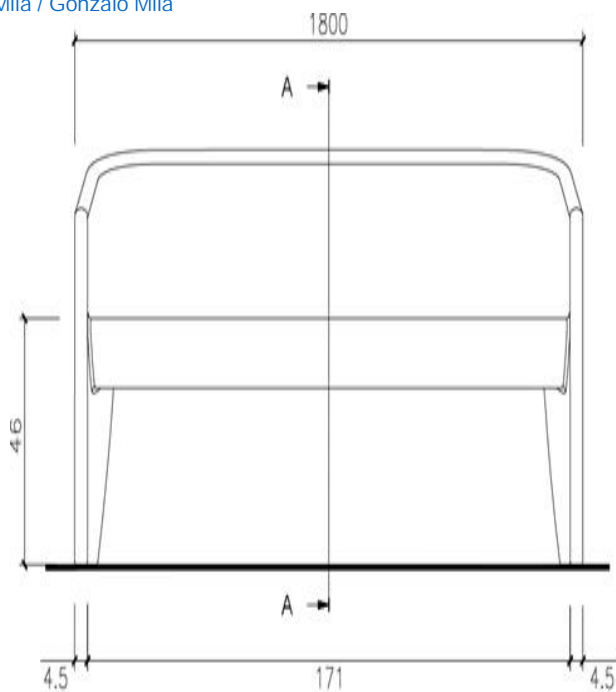


BRUNO

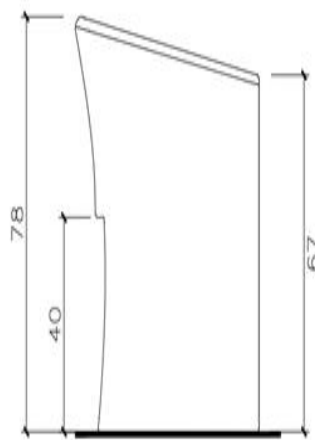
SEIENTS /Cadires i Bancs

Miguel Milá / Gonzalo Milá

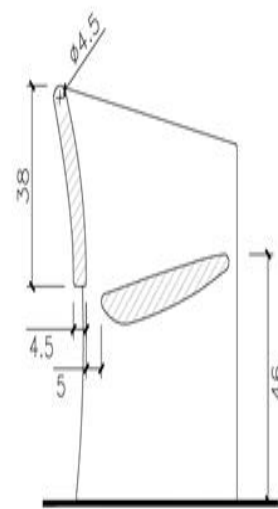
2014



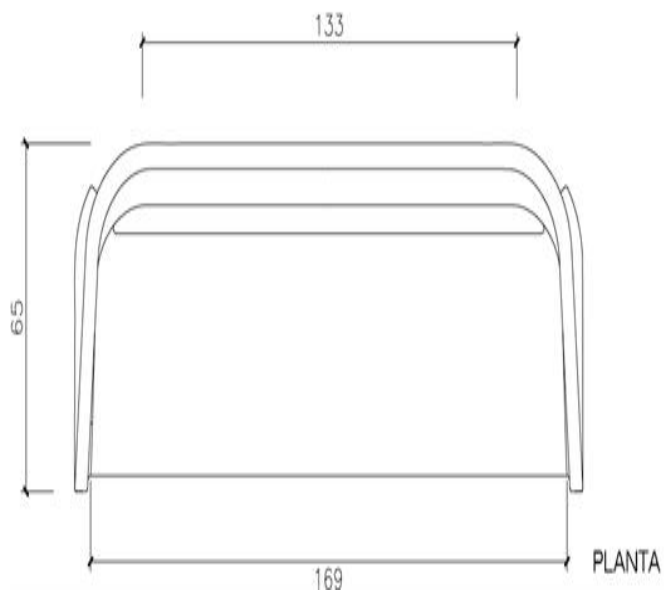
FRONTAL



LATERAL



SECCIÓN



PLANTA

Escofet[®]

Última actualització de dades:20/10/2016 Data creació PDF:20/10/2016

boadaGRUP

SEGURETAT
ENERGIA
R+D+I

P.A.E. d'Osona C. Tarragona 14
08500 Vic (Barcelona)
T 93 886 01 76 F 93 889 02 25
comercial@mboada.com

www.mboada.com

www.escofet.com