

HFL HF LED



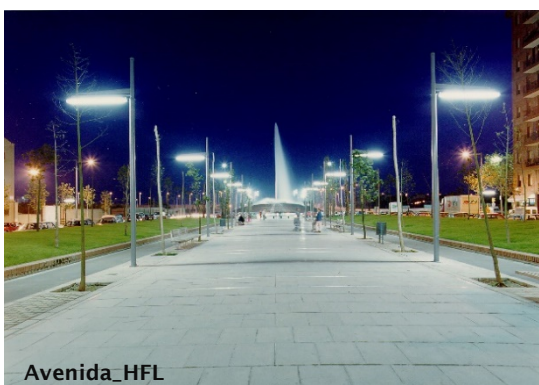
Familia HFL

GENERAL
IP66CLASE
ICLASE
II

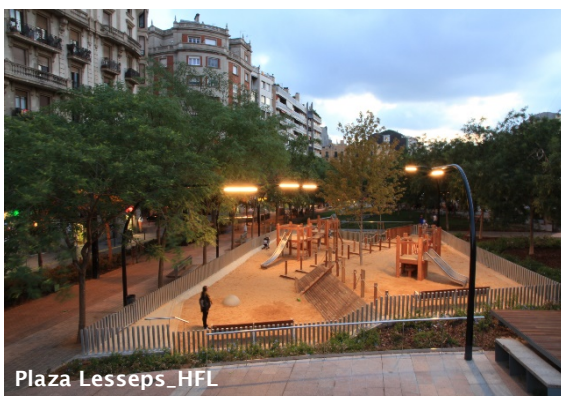
IK10

La Serie HFL es una luminaria con tecnología LED de última generación diseñada para entornos urbanos e industriales. Gracias a su diseño funcional y a las diferentes versiones y accesorios de que dispone, la HFL se integra perfectamente en espacios de zonas residenciales, plazas, paseos, travesías urbanas, jardines, parques, naves industriales, áreas logísticas y zonas de retail.

Cuenta con LED's de alto rendimiento que al integrarse en el estudiado diseño de la armadura se consigue una iluminación de gran calidad con una excelente uniformidad. La HFL puede suministrarse con un elemento de protección de sobre tensiones que asegura la vida de la luminaria y sus componentes a pesar de sobre tensiones. Para cubrir las necesidades industriales, la HFL cuenta con modelos con kit de emergencias incorporados.



Avenida_HFL

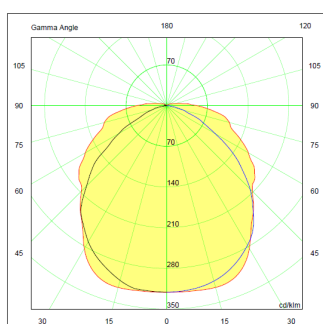


Plaza Lesseps_HFL

Características

- Diseño versátil que se integra perfectamente en diferentes espacios.
- Tecnología LED de última generación.
- Diseño mecánico para máximo rendimiento lumínico.
- Flexibilidad en el montaje.
- Kit de emergencia
- Robustez: IP66 + IK10

Fotometrías



HFL.

Aplicaciones

- Calles, avenidas, travesías urbanas
- Jardines, plazas y parques
- Zonas industriales de producción
- Zonas logísticas
- Áreas comerciales y de retail

Características técnicas

Armadura/ Difusor	Policarbonato coextrusionado de una sola pieza con un aditivo que proporciona protección contra los rayos ultravioleta incrementando considerablemente su durabilidad. Tipo: LAST.LEXAN ML-3021 C/A-703 y A-112 DE GE
Reflector	Chapa aluminio, anodizado y sellado.
Entrada Conexiones	Prensaestopas en poliamida IP-69K de M20 con sistema de retención de cable para facilitar las operaciones de instalación. La versión de emergencia incorpora uno prensaestopas de M16 en poliamida IP-69K. Prensaestopas metálico (opcional).
Mantenimiento	Tapas laterales de policarbonato inyectado con juntas que proporcionan un grado de protección. Acceso a la bandeja mediante tornillos de acero inoxidable.
Distribución óptica	Distribución Simétrica
Fijación	De serie se suministran dos anclajes para fijar en superficie "Modelo FST". Opcionalmente se suministran tres accesorios para la fijación en distintas condiciones: Fijación por anilla (.FA) para fijación con cables (no incluidos) Fijación a tubo de 42 mm (.FT42) Fijación a tubo de 60mm (.FT60) Fijación a techo con desmontaje rápido (.FAR) => Diseñado para poder instalar la luminaria en caso de espacio limitado en los laterales.
Acabado	Armadura, color gris con aditivo de protección exterior (similar RAL-7040). Difusor prismatizado longitudinal. Interior tratado con barniz protector especialmente diseñado para proteger de los rayos UV lo que garantiza la vida útil de la luminaria.
Membrana de compensación GORE®	La HFL mantiene un excelente rendimiento lumínico durante todo el período de vida gracias a un filtro Gore incorporado en una de las tapas laterales. Este filtro de última tecnología, equilibra progresivamente la diferencia de presión entre el exterior y el interior de la luminaria evitando la condensación en el interior de la armadura. La condensación afectaría a elementos electrónicos y al rendimiento por manchas producidas en el difusor.
Especificaciones Eléctricas	.CI => Clase Eléctrica I. Opcionalmente se puede configurar con protección eléctrica Clase II (.CII). Voltaje entrada => (210V-240V) (50Hz - 60Hz) Factor de potencia > 0,9 Distorsión armónica total < 20%
Protección Eléctrica Eprotec	Tensión de descarga combinada (1,2/50) 10 kV Corriente máxima de descarga (8/20) 10 kA Tensión máxima de servicio (L-N) 320 V Tensión máxima de servicio (L/N-GND) 400 V
Versión de emergencia	Los modelos HFL cuentan con la versión de kits emergencia para 1 hora y 3 horas. Sistema de emergencia permanente. El kit de emergencia incluye un paquete de baterías y un invertir que se instala en el interior de la armadura.
Estanqueidad general	Según EN 60529, grado de estanqueidad de la luminaria IP66.
Grado de Protección contra impactos	Según EN 62262, grado de protección contra impactos IK10.
Temperatura funcionamiento	-20°C a 35°C
Peso sin equipo	Según modelos puede ir desde 1,2 Kg hasta 3,5 Kg
Altura de Montaje	4/6 m, 3/8 m.
F.H.S	HFL.L084/L083 => 3,8% HFL.L064/L063 => 3,3% HFL.L044/L043 => 2,5% HFL.L034/L033 => 2,46%

Características LED

Fuente de Luz	Luminaria diseñada para Tecnología Led, con un rango de flujo luminoso desde 1000 lm hasta 8000 lm y una temperatura de color de 3000 K (Blanco Cálido, ww) o 4000 K (Blanco Neutro, nw). Corriente de funcionamiento (500-550-700) mA. Otras temperaturas de color, consultar.
Tecnología LED	De 1 a 4 tiras de LED según la solución requerida que distribuyen la luz a lo largo de su longitud proporcionando una uniformidad excelente. Índice rendimiento Color "Ra" 80 CRI.
Control de la luz	A través de equipos programables con regulación por pasos, en cabecera y protocolo DALI y 1-10V, se gestiona la iluminación de forma más eficiente, minimizando el consumo y maximizando el rendimiento. Este control es una pieza clave de la eficiencia energética de la luminaria. (Ver configurador).
Sensores	Para un sistema de iluminación eficiente la HFL está diseñada para ser instalada con sensores de presencia y crepusculares que reducen de manera significativa el consumo energético.

Cumplimiento a normas

Norma Luminaria => UNE EN 60598-1, UNE EN 60598-2-22, UNE EN 62262, UNE EN 55015, UNE EN 61000-3-2, UNE EN 61000-3-3, UNE EN 61547

Norma Requerimientos de Rendimiento de Módulo LED => UNE EN 62031

Norma Driver => UNE EN 62384:2007 y UNE 61347-2-B:2007

Norma Seguridad Óptica => UNE EN 62471

Rendimiento típico de la luminaria a Ta 25°C

Configuración	Nº LED	Corriente de Fucionamiento mA	Potencia total con Driver (W)	Flujo útil total a 25°C	Rendimiento 25°C lm/W	CTT (K)	L70B50 Horas
.L013	24	500	16	1179	74	3000	50.000
.L033	96	550	29	3096	107	3000	50.000
.L043	96	700	39	3988	102	3000	50.000
.L063	192	550	57	6276	110	3000	50.000
.L083	192	700	79	8177	104	3000	50.000
.L014	24	500	16	1243	78	4000	50.000
.L034	96	550	29	3239	112	4000	50.000
.L044	96	700	39	4175	107	4000	50.000
.L064	192	550	57	6565	115	4000	50.000
.L084	192	700	79	8560	108	4000	50.000

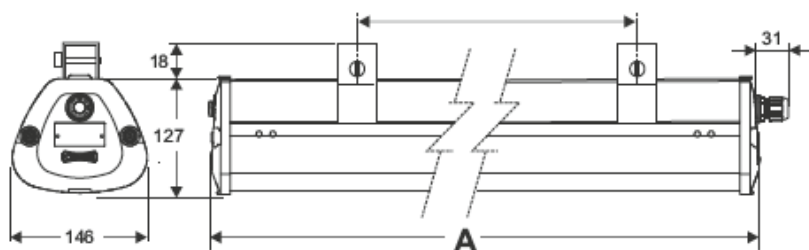
El cuadro superior no es más que un ejemplo de los paquetes de lúmenes que se ofrecen. Para más información sobre las características de rendimiento de la HFL, póngase en contacto con su representante de Carandini.

Valores de mantenimiento lumínico a 25°C se calculan por TM-21 en base a datos LM-80 e in situ las pruebas luminaria.

De acuerdo con IESNA TM-21-11. Valores calculados representan periodos de tiempo que superan 6 veces la duración total del ensayo IESNA LM-80-08 para el driver sometido a prueba.

NOTA: Datos correctos en la fecha de impresión. La empresa se reserva el derecho de modificar el valor en cualquier momento.

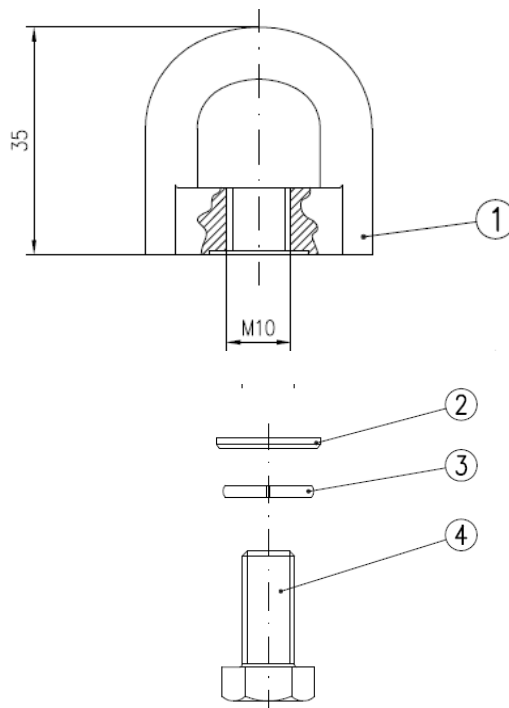
Dimensiones



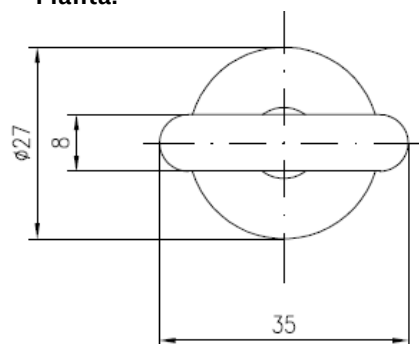
Mod.	A
.L013/.L014:	360 mm
.L033/.L034	707 mm
.L043/.L044	707 mm
.L063/.L064	1316 mm
.L083/.L084	1316 mm

FA: 2un./ 220 gr

Alzado conjunto:



Planta:



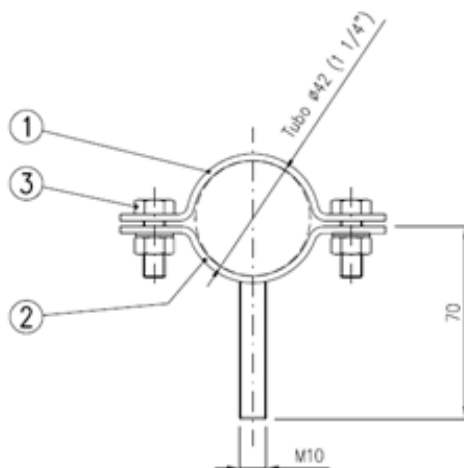
Suministro del artículo consta de 2 conjuntos completos:

Marca	Denominación	Material
4	Tornillo exagonal M10x20	Acero inoxidable
3	Arandela grower M10	Acero inoxidable
2	Arandela plana M10	Acero inoxidable
1	Anilla sencilla	Al, Fundición

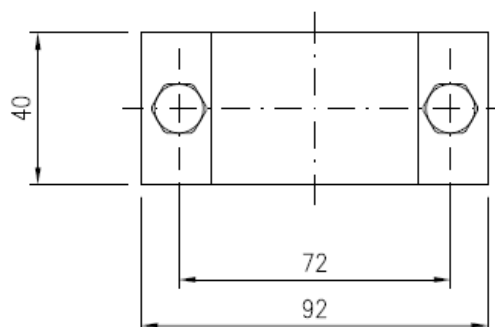
Accesorios

FT42: x 2un./732 gr

Alzado:



Planta:



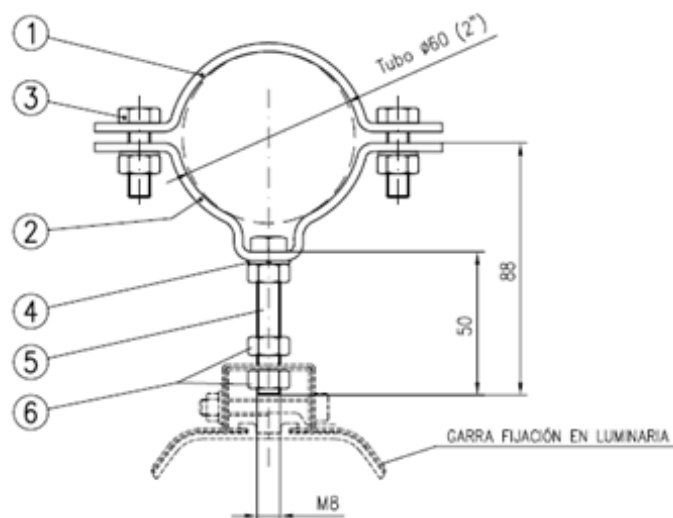
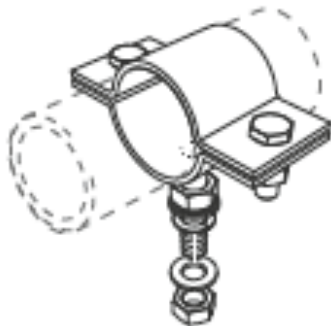
El suministro del artículo consta de 2 conjuntos completos:

Marca	Denominación	Material
3	Elemento de tornillería M8	Acero inoxidable
2	Brida de hierro con esparrago	Chapa Fe, cincado
1	Brida de hierro	Chapa Fe, cincado

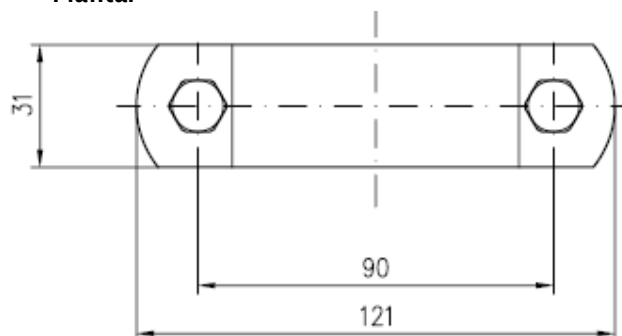
Accesorios

FT60: x 2un./829 gr

Alzado:



Planta:



Suministro del artículo consta de 2 conjuntos completos:

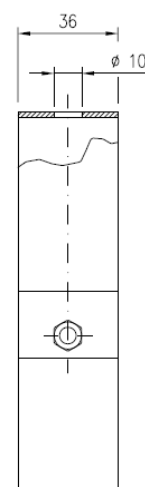
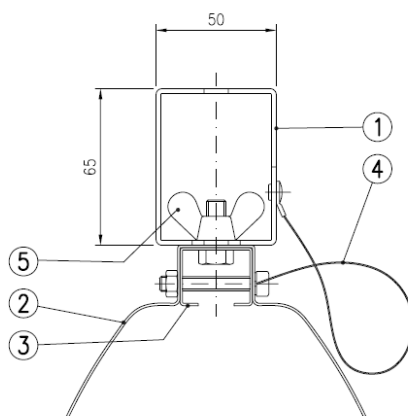
Marca	Denominación	Material
6	Tuercas exagonales M8	Acero inoxidable
5	Tornillo exagonal M8x50	Acero inoxidable
4	Arandela grower M8	Acero inoxidable
3	Elementos de tornillería M8	Acero inoxidable
2	Brida de hierro con tornillo	Chapa Fe, cincado
1	Brida de hierro	Chapa Fe, cincado

Accesorios

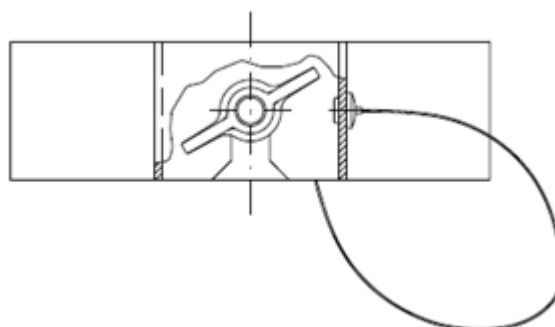
FAR: x 2un./481 gr

Alzado:

Vista Lateral:



Planta:



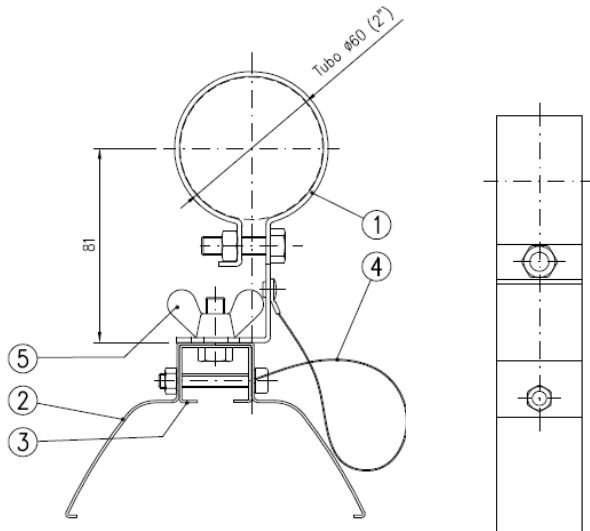
Suministro de artículo consta de 2 conjuntos completos:

Marca	Denominación	Material
5	Tuerca de mariposa	Acero inoxidable
4	Cable de sustentación	Acero inoxidable
3	Soporte pantalla	Acero inoxidable
2	Soporte de sustentación para (HF)	Acero inoxidable
1	Soporte fijación aplafonada	Acero inoxidable

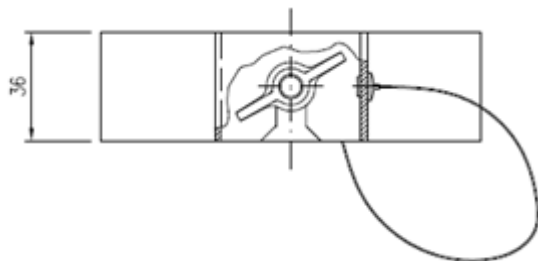
Accesorios

Tubo de 2 pulgadas:

Alzado:



Planta:



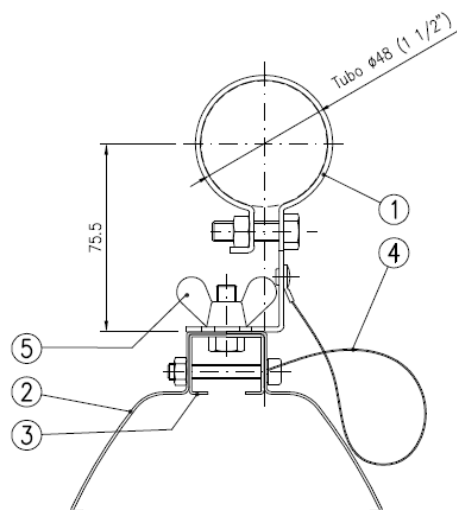
El suministro el artículo consta de 2 conjuntos completos:

Marca	Denominación	Material
5	Tuerca de mariposa	Acero inoxidable
4	Cable de sustentación plastificado	Acero inoxidable
3	Soporte pantalla	Acero inoxidable
2	Soporte de sustentación para (HF)	Acero inoxidable
1	Brida de fijación a tubo de 2"	Acero inoxidable

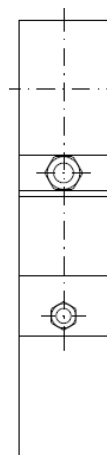
Accesorios

Tubo de 1 pulgada y media:

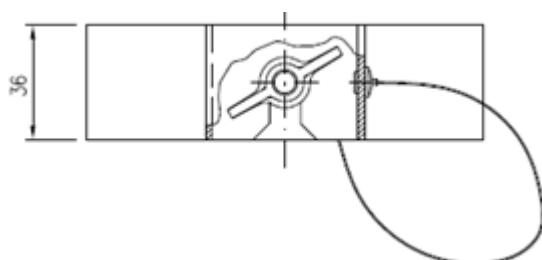
Alzado:



Vista Lateral:



Planta:



El suministro el artículo consta de 2 conjuntos completos:

Marca	Denominación	Material
5	Tuerca de mariposa	Acero inoxidable
4	Cable de sustentación plastificado	Acero inoxidable
3	Soporte pantalla	Acero inoxidable
2	Soporte de sustentación para (HF)	Acero inoxidable
1	Brida de fijación a tubo de 1 1/2"	Acero inoxidable

boadaGRUP

SEGURETAT
ENERGIA
R+D+I

P.A.E. d'Osona C. Tarragona 14
08500 Vic (Barcelona)
T 93 886 01 76 F 93 889 02 25
comercial@mboada.com
www.mboada.com